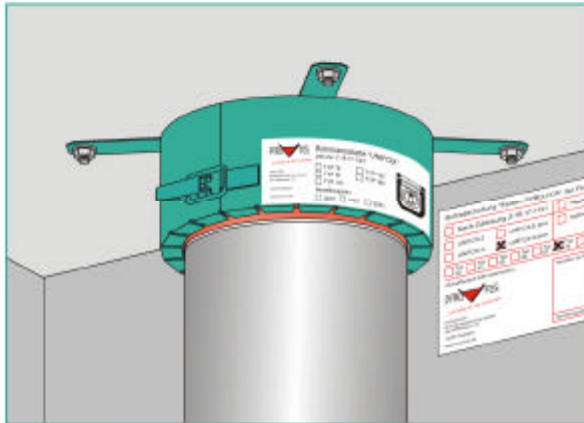
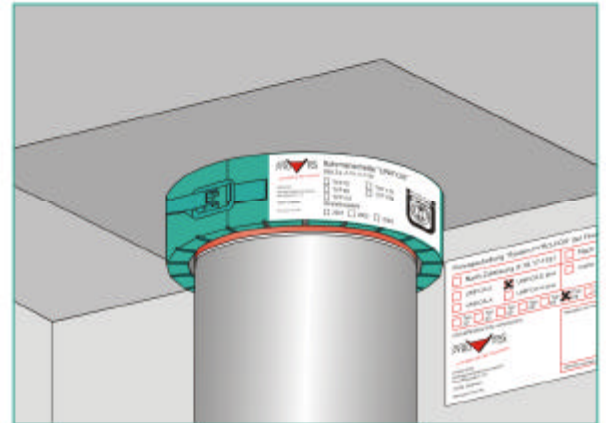


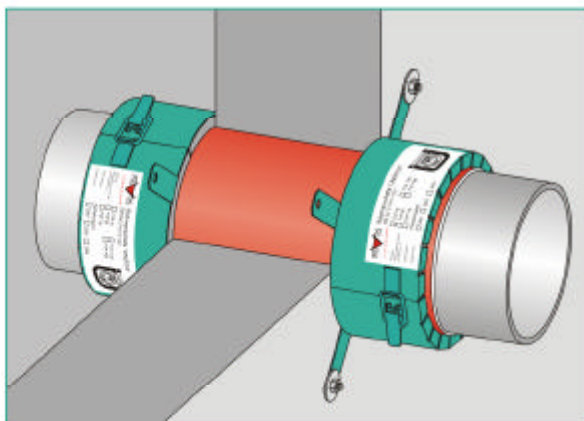
DIBT Zulassung Z-19.17-1191
R90 nach DIN 4102



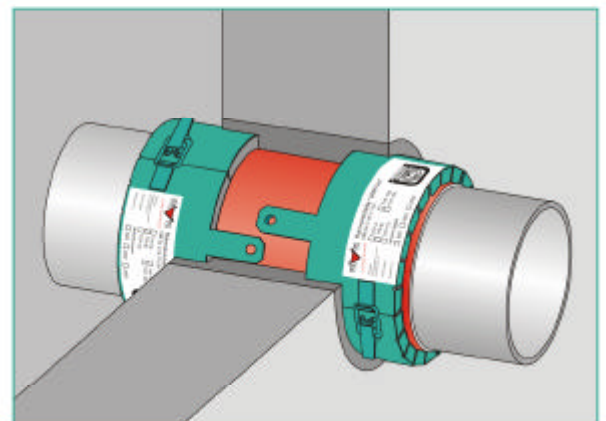
Massivdecke: angedübelt



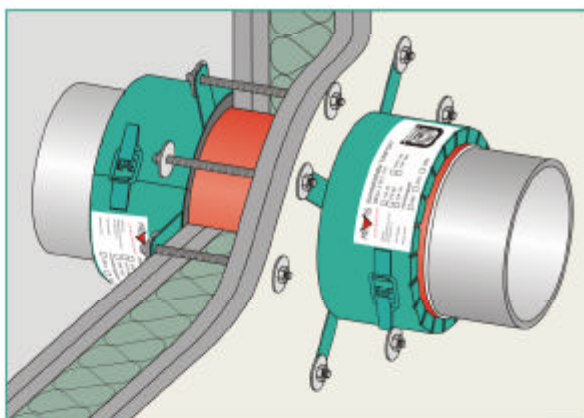
Massivdecke: eingemörtelt



Massivwand: angedübelt



Massivwand: eingemörtelt



Leichte Trennwand: angeschraubt

Wandmontage:

Im Gegensatz zur Decke müssen bei Wanddurchführungen zwei Brandschutzmanschetten angeordnet werden. Die Montage erfolgt entsprechend der der Deckenmontage.

Leichtbauwände:

Bei Montage in Leichtbauwände Gewindebolzen verwenden. Es wird empfohlen, die Manschetten um 45° gegeneinander zu verdrehen