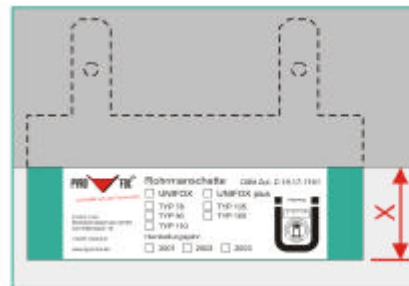
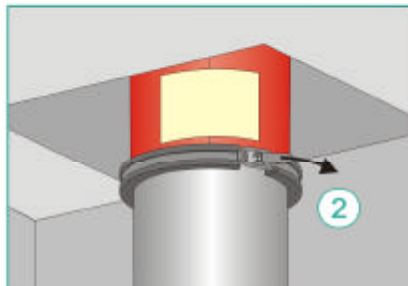


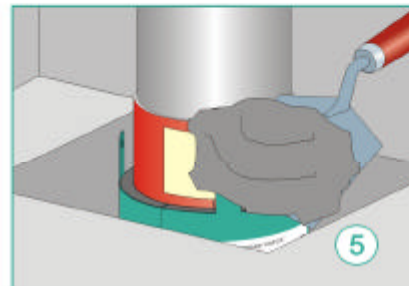
- ① Schaumstoffstreifen zur Schallentkopplung mit Kleband um das Rohr befestigen. **Dieser Schritt entfällt bei Typ “UNIFOX”.**



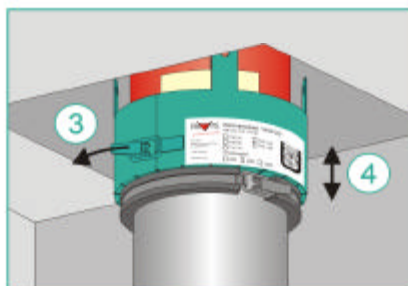
- ⑤ Zulässiger Überstand X entspricht Oberkante Etikett der Brandschutzmanschette.



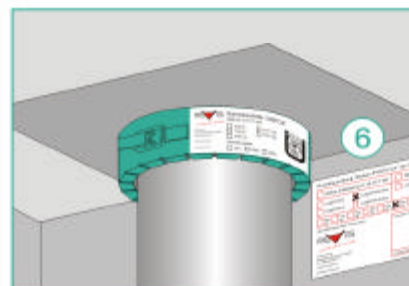
- ② Stützscheibe als Auflage für die Manschette am Rohr anbringen.



- ⑥ Öffnung mit Mörtel oder Beton schließen.



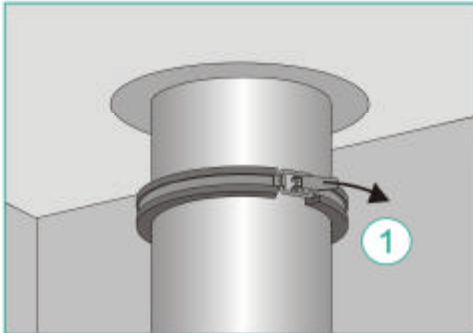
- ③ Manschette um die Schallentkopplung legen und schließen.
- ④ Manschette und Stützscheibe in Position bringen, Stützscheibe festspannen.



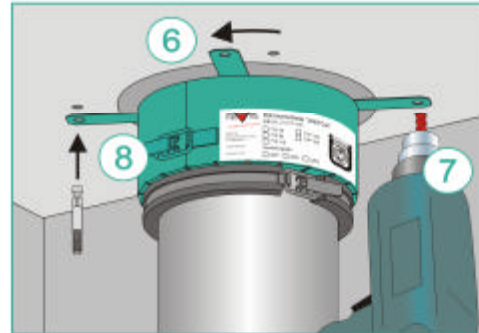
- ⑦ Rohrabschottung mit beiliegendem Schild kennzeichnen. Stützscheibe kann entfernt werden.

Hinweis: Die Stützscheibe ist für die Montage nicht zwingend notwendig - es ist lediglich eine Empfehlung.

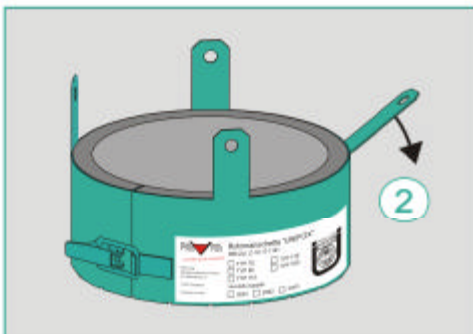
Wandmontage: Im Gegensatz zur Decke müssen bei Wanddurchführungen zwei Brandschutzmanschetten angeordnet werden. Die Montage erfolgt entsprechend der der Deckenmontage.



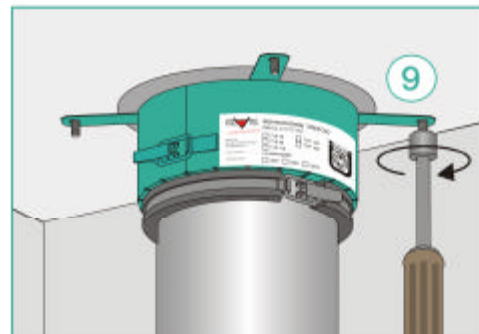
① Stützscheibe als Montagehilfe in etwa der Höhe der Manschette um das Rohr befestigen.



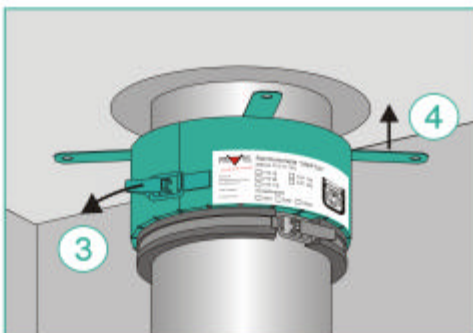
⑥ Manschette drehen.
⑦ Dübellöcher etwa 55 mm tief bohren.
⑧ Bolzenanker einschlagen.



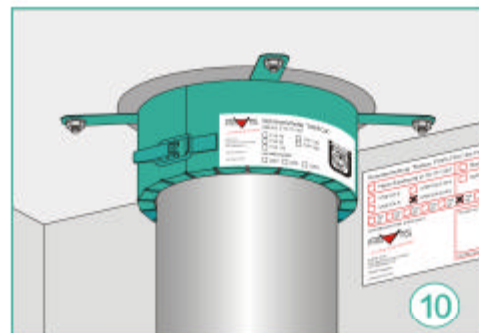
② Befestigungslaschen der Manschette abwinkeln.



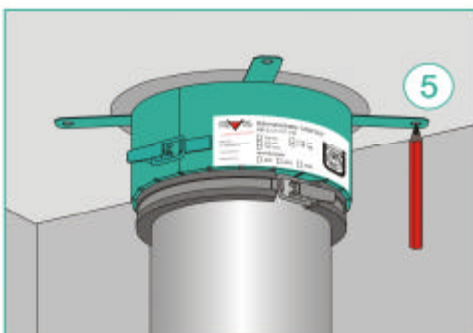
⑨ Manschette auf Dübel aufstecken, mit Stützscheibe gegen die Decke schieben und mit Unterlegscheibe und Schraube befestigen.



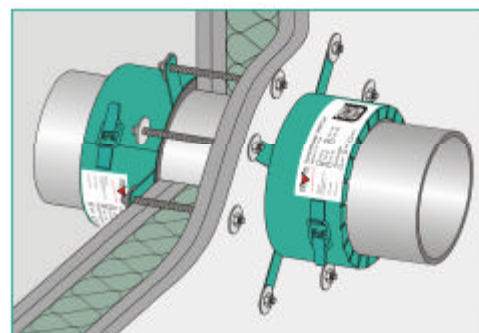
③ Manschette schließen.
④ Manschette und Stützscheibe an die Decke schieben.



⑩ Rohrabschottung mit beiliegendem Schild kennzeichnen. Die Stützscheibe kann entfernt werden.



⑤ Bohrlöcher anzeichnen.



Wandmontag : Im Gegensatz zur Decke müssen bei Wanddurchführungen zwei Brandschutzmanschetten angeordnet werden. Die Montage erfolgt entsprechend der der Deckenmontage.

Leichtbauwände: Bei Montage in Leichtbauwänden Gewindebolzen verwenden. Es wird empfohlen, die Manschetten um 45° gegeneinander zu verdrehen.

Hinweis: Die Stützscheibe ist für die Montage nicht zwingend notwendig - es ist lediglich eine Montageempfehlung.