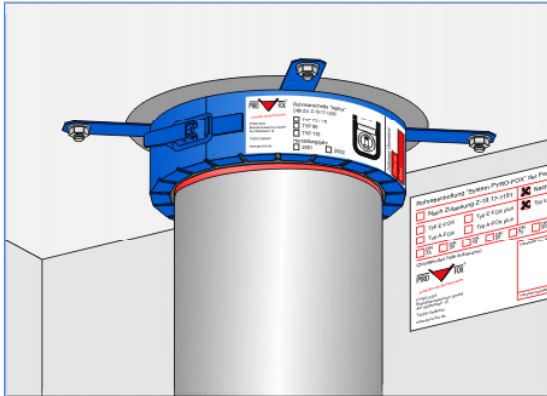
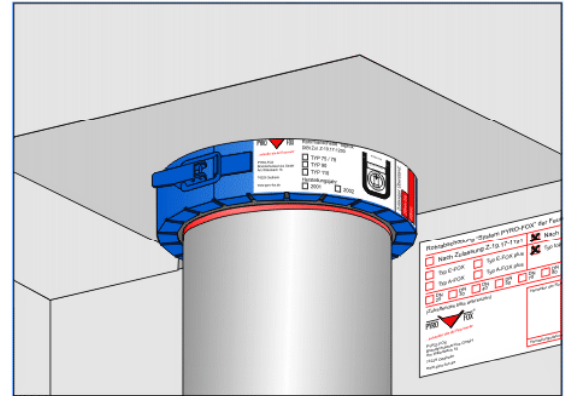


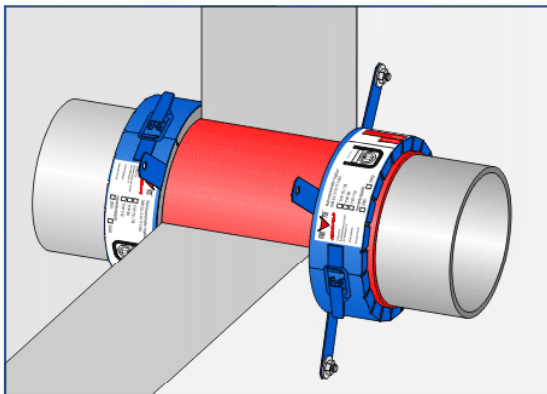
DIBt Zulassung Z-19.17-1364,
R90 nach DIN 4102



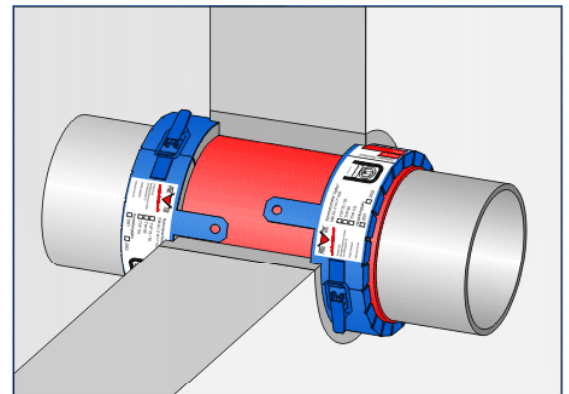
Massivdecke: angedübelt



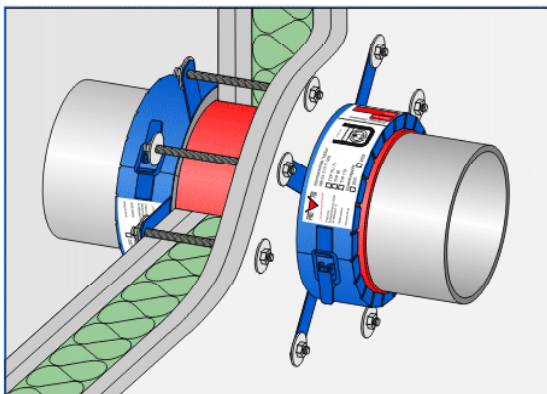
Massivdecke: eingemörtelt



Massivwand: angedübelt



Massivwand: eingemörtelt



Leichte Trennwand: angeschraubt

Wandmontage:

Im Gegensatz zur Decke müssen bei Wanddurchführungen zwei Brandschutzmanschetten angeordnet werden. Die Montage ist sinngemäß gleich.

Leichtbauwände:

Bei Montage in Leichtbauwänden Gewindebolzen verwenden. Es wird empfohlen, die Manschetten um 45° gegeneinander zu verdrehen.