



DIBt Zulassung Z-19.17-1364, R90 nach DIN 4102

Zugelassen für folgende Rohr-Systeme:

- Geberit db 20
- Polokal NG
- Wavin AS
- Skolan db

Die Brandschutzmanschette “topfox” ist insbesondere für eine bestimmte Gruppe schallgedämmter Rohrsysteme konzipiert und zugelassen. Bei der Montage wird zuerst das Rohr mit einem 4 mm starken Schaumstoffstreifen (im Lieferumfang enthalten) zur Schallentkopplung im Bereich der Durchführung isoliert. Durch den Spannverschluß kann die Manschette schnell und problemlos geöffnet und geschlossen werden.

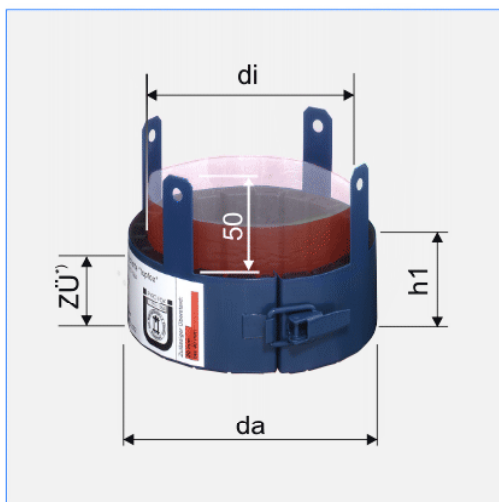
Je nach den örtlichen Gegebenheiten kann die Manschette auf zwei verschiedene Arten montiert werden.

a) Eingemörtelt:

Die Manschette wird in die Öffnung geschoben und anschließend eingemörtelt oder einbetoniert.

b) Angedübelt:

Zur Befestigung werden die seitlichen Ankerlaschen abgewinkelt. Mittels zugelassenen Bolzenankern wird die Manschette dann an das Bauteil geschraubt.



Typ	Rohr da	da	di	h1	BL*	ZÜ**	KB***
topfox 40	40	62	51	50	3	10-20	90
topfox 50	50	72	61	50	3	10-20	100
topfox 58	58	77	66	50	3	10-20	110
topfox 63	63	81	70	50	3	10-20	110
topfox 78	78	108	87	50	4	20-40	140
topfox 90	90	121	100	50	4	20-40	150
topfox 110	110	140	118	50	4	20-40	170
topfox 125	125	166	134	60	5	50	210
topfox 135	135	175	143	60	5	50	220
topfox 160	160	199	167	60	6	50	250

alle Maße in mm

* BL = Anzahl der Befestigungslaschen
= Anzahl der Bolzenanker bzw. Gewindestangen

** ZÜ = zulässiger Überstand

*** KB = empfohlener Kernlochbohrungsdurchmesser